

MOBIDOC - DER MODULARE ANDOCKWAGEN

für den innerklinischen Notfalltransport und die Patientenverlegung.



**KLINIKSPEZIFISCHE
AUSSTATTUNG**
ABGESTIMMT AUF IHR
EQUIPMENT!

Der modulare Andockwagen MobiDoc ist von mth medical so konzipiert, dass jeder MobiDoc von den Weiterentwicklungen des Zubehörs und der Upgrades profitiert.





SICHERES ANDOCKEN

Die Verriegelungstechnik des fest umgreifenden Docking-Systems garantiert die sichere und schnelle Verbindung zwischen der Patiententransporteinheit und MobiDoc bei minimalem Zeit- und Kraftaufwand.



ZEITSPAREND

Der optimal bestückte MobiDoc ist im Handumdrehen angedockt, spart wertvolle Zeit bei der Transportvorbereitung und -durchführung und unterstützt durch die einfache Höhenverstellung von MobiDoc und Patientenbett den Fahrstuhltransport im angedockten Zustand.



INDIVIDUELL KONFIGURIERBAR

MobiDoc ist ein modulares System, das durch multifunktionales Equipment und Sonderanfertigungen auf klinikspezifische Anforderungen ausgerichtet ist.

Nachträgliches Umrüsten, zum Beispiel aufgrund veränderter Notfallkonzepte, ist jederzeit möglich.



PERSONALENTLASTEND

Die hervorragende Fahrsicherheit und sehr gute Laufeigenschaften garantieren das problemlose Fahren und Rangieren der kompletten Einheit: MobiDoc und Patientenbett - durch nur eine Person - auch auf engstem Raum.



SICHER UND EFFIZIENT

Das speziell entwickelte Zubehör gewährleistet das sichere Mitführen des kompletten Notfallequipments - übersichtlich, sicher & effizient, direkt am MobiDoc befestigt. Für die maximale Kontinuität in der Versorgung intensiv- und beatmungspflichtiger Patienten.





ALLES IM BLICK
Übersichtlicher Notfalltransport





KOMPAKTE TRANSPORTEINHEIT
Fahrstuhltransport
im angedocktem Zustand





KOMPATIBLE ANDOCKSYSTEME
zum Andocken an OP-Tische
und Notfallliegen

MobiDoc



KOMPATIBLE ANDOCKSYSTEME
zum Andocken an Inkubatoren
und Wärmebetten



SICHERHEIT FÜR DEN PATIENTEN
Kontinuität in der Versorgung
und Therapie

KLINIKSPEZIFISCHE LÖSUNGEN

Icon: Hospital

- Andocken an OP-Liegen, Notfalltransporter & Patientenbetten
- kurze Aufzüge
- bis zu 8 Perfusoren
- Defibrillator

Icon: Pharmacy

- ausziehbare Halterung für 2 Monitore
- Absaugung
- großer Notfallrucksack
- 4 x 10 Liter Sauerstoffflaschen

Icon: Mobile Medical Unit

- Andocken an Wärmebetten, Inkubatoren & Patientenbetten
- USV System
- Laptophalterung
- großes Beatmungsgerät

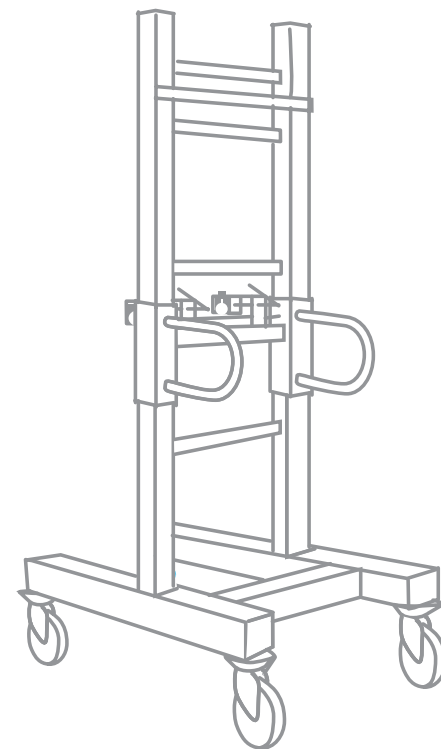
INDIVIDUALISIERBARE BASIS- MODELLE

Standard, Smart, Light und Match sind die am häufigsten eingesetzten MobiDoc-Modelle, die nach Ihren individuellen Anforderungen konfigurierbar sind.

Sprechen Sie uns an!

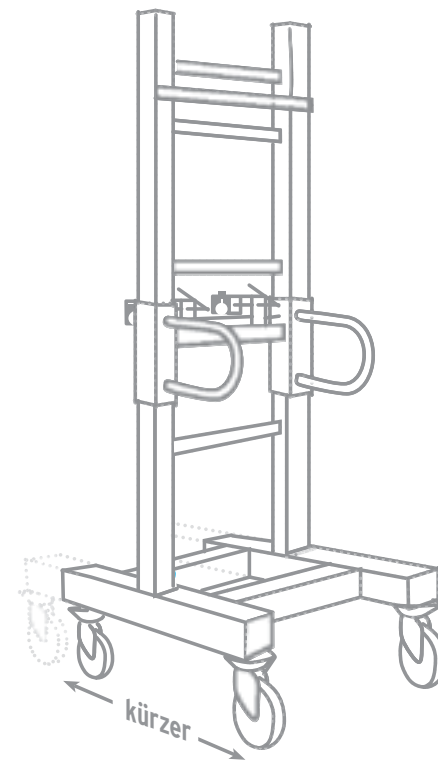
MOBIDOC STANDARD

Das robuste Standard-Modell zum schnellen und sicheren Andocken an Patiententransporteinheiten.



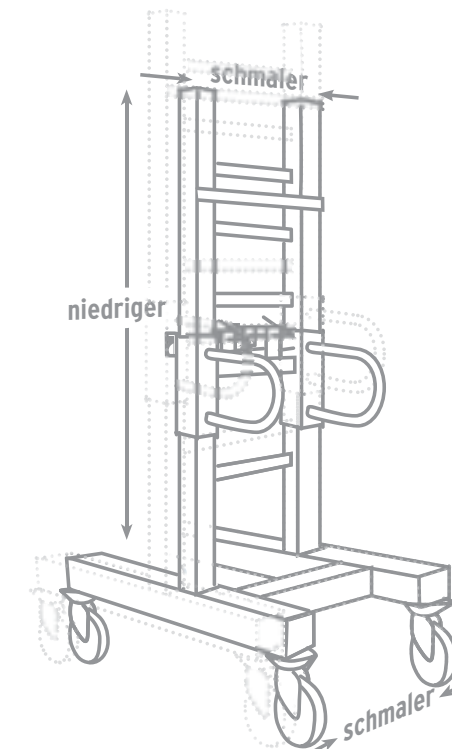
MOBIDOC SMART

Der MobiDoc Smart ist mit seinem kurzen Rollfuß besonders für kleine Aufzüge und Patientenbetten, Notfalltransporter etc. mit wenig Raum zum Andocken im Fußbereich geeignet.



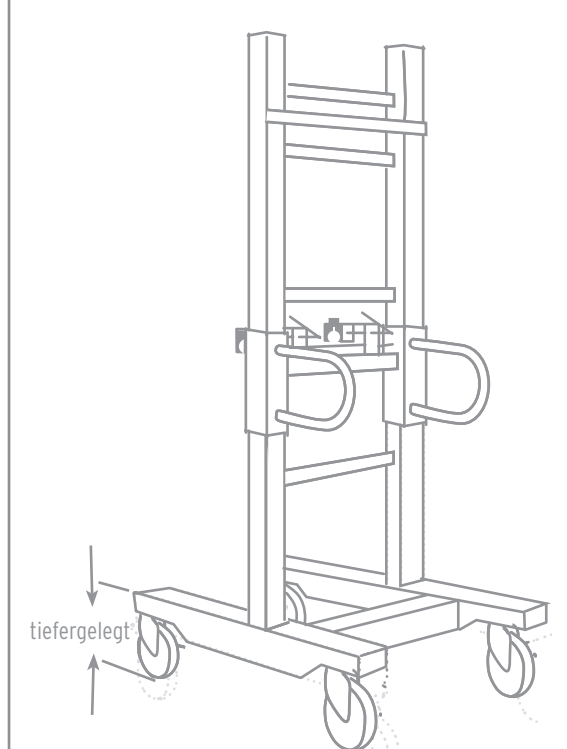
MOBIDOC LIGHT

Der MobiDoc Light ist mit seinem schmalen Design speziell auf kleinformatis und leichtes Equipment abgestimmt.



MOBIDOC MATCH

Der MobiDoc Match ermöglicht durch seinen tiefergelegten Fuß das Andocken auch dort, wo wenig Platz zum Unterfahren der Transporteinheit gegeben ist.

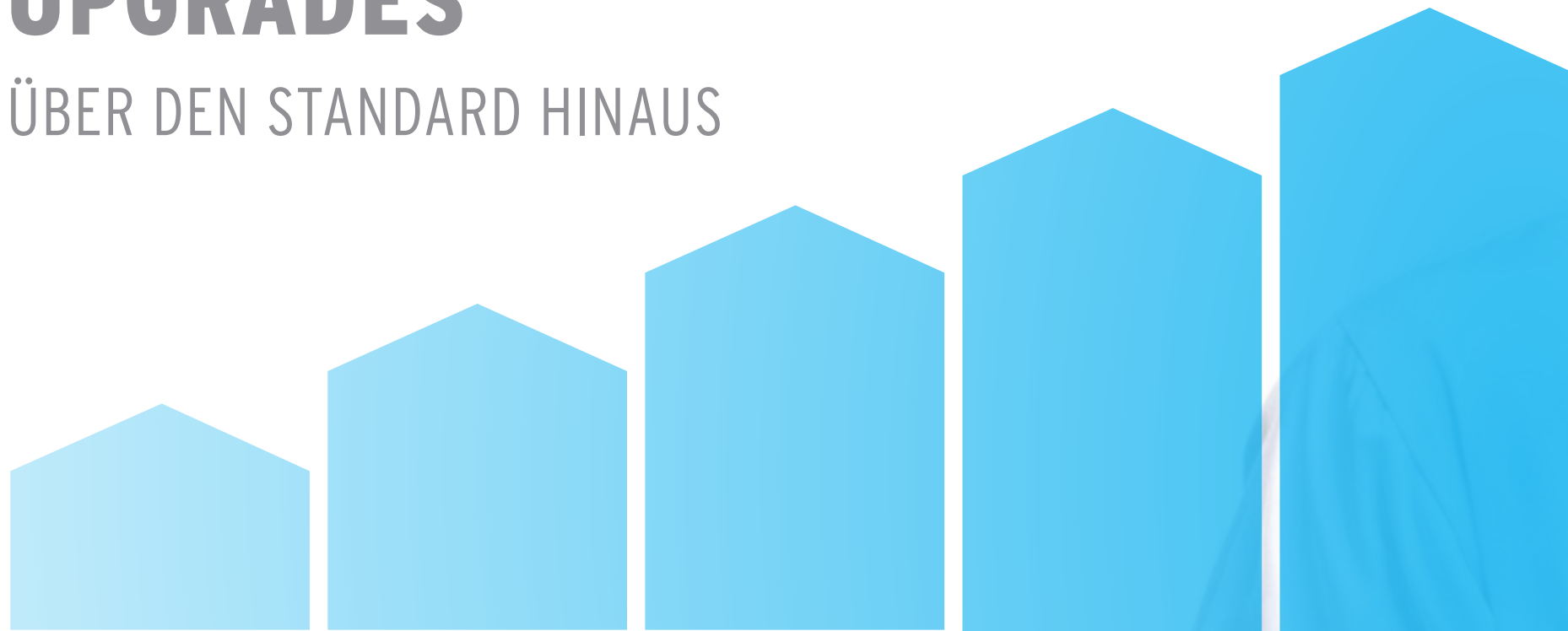


BASISMODELLE

ABMESSUNGEN				
MobiDoc (mm)	B 660 x T 635 x H 1.700	B 660 x T 440 x H 1.700	B 530 x T 535 x H 1.500	B 660 x T 635 x H 1.700
Der MobiDoc verlängert die Transporteinheit um ca. (abhängig von Patientenbett, Notfallliege etc.)	210 - 460 mm	210 - 460 mm	210 - 460 mm	210 - 460 mm
ANDOCKSYSTEM				
Basis-Modul mit 2 Andockkloben für Rundrohr 32 mm Ø optional weitere Andockmodule für mehr Andockmöglichkeiten, siehe Upgrades	<input checked="" type="checkbox"/>	<input checked="" type="checkbox"/>	<input checked="" type="checkbox"/>	<input checked="" type="checkbox"/>
BASISAUSSTATTUNG				
Normprofilschienen 25 x 10 mm	4	4	3	4
variable Nutzensteine als zusätzliche Befestigungsalternativen	12	12	12	12
Schlauch- und Kabelaufwicklung	1	1	-	1
4 hochwertige, elektrisch leitfähige Doppelaufrollen aus Kunststoff, davon 2 feststellbar	125 mm Ø	125 mm Ø + 100 mm Ø	125 mm Ø	125 mm Ø
optional mit Soft Lift-Modul, siehe Upgrades	<input checked="" type="checkbox"/>	<input checked="" type="checkbox"/>	<input checked="" type="checkbox"/>	<input checked="" type="checkbox"/>
INDIVIDUALISIERBAR				
MODELL, ANDOCKSYSTEM UND AUSSTATTUNG	<input checked="" type="checkbox"/>	<input checked="" type="checkbox"/>	<input checked="" type="checkbox"/>	<input checked="" type="checkbox"/>

UPGRADES

ÜBER DEN STANDARD HINAUS



Profitieren Sie auch in Zukunft von der ständigen Weiterentwicklung unserer Produkte.

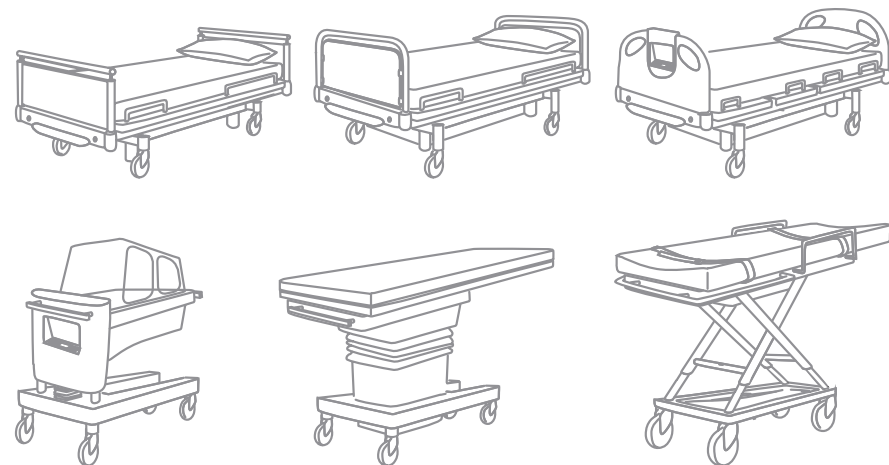
Der modulare Andockwagen wurde von mth medical so konzipiert, dass jeder MobiDoc mit den Weiterentwicklungen des Zubehörs & der Upgrades kompatibel ist.

Durch dieses weitsichtige Konzept, können alle MobiDoc-Modelle jederzeit nachgerüstet und den aktuellen Anforderungen angepasst werden.



ANDOCKMODULE

VIELFÄLTIGE ANDOCKMÖGLICHKEITEN MIT FESTUMGREIFENDEM ANDOCKSYSTEM UND ADAPTER-OPTIONEN



+ Fertigung nach individuellen Anforderungen

+ Nachrüstbar bei allen MobiDoc-Modellen



mit verstellbarem Greifradius

ANDOCKMODUL TW!ST

Das anpassungsfähige Modul mit verstellbarem Greifradius, das festumgreifend an verschiedenste Transporteinheiten andockt:

- » Patientenbetten diverser Hersteller
- » Notfallliegen und OP-Tische
- » Inkubatoren

Greifradius

- » in zwei Stufen verstellbar, für \varnothing 32 und 40 mm (Standard)
- » kundenspezifische Greifradien auf Anfrage

TWIST ist ein geschütztes Produkt von mth medical GmbH & Co. KG.

TWIST Modul



ANDOCKMODUL SWITCH

Das Modul für kleine Durchmesser, das festumgreifend an verschiedenste Transporteinheiten andockt:

- » Wärmebetten
- » Krabbelbetten
- » Inkubatoren

Greifradius

- » greift verschieden Durchmesser innerhalb eines Spielraums von 12 mm (individualisierbar, z. B. 15-27 mm, 16-28 mm usw.)

SWITCH Modul

HÖHENVERSTELLUNG

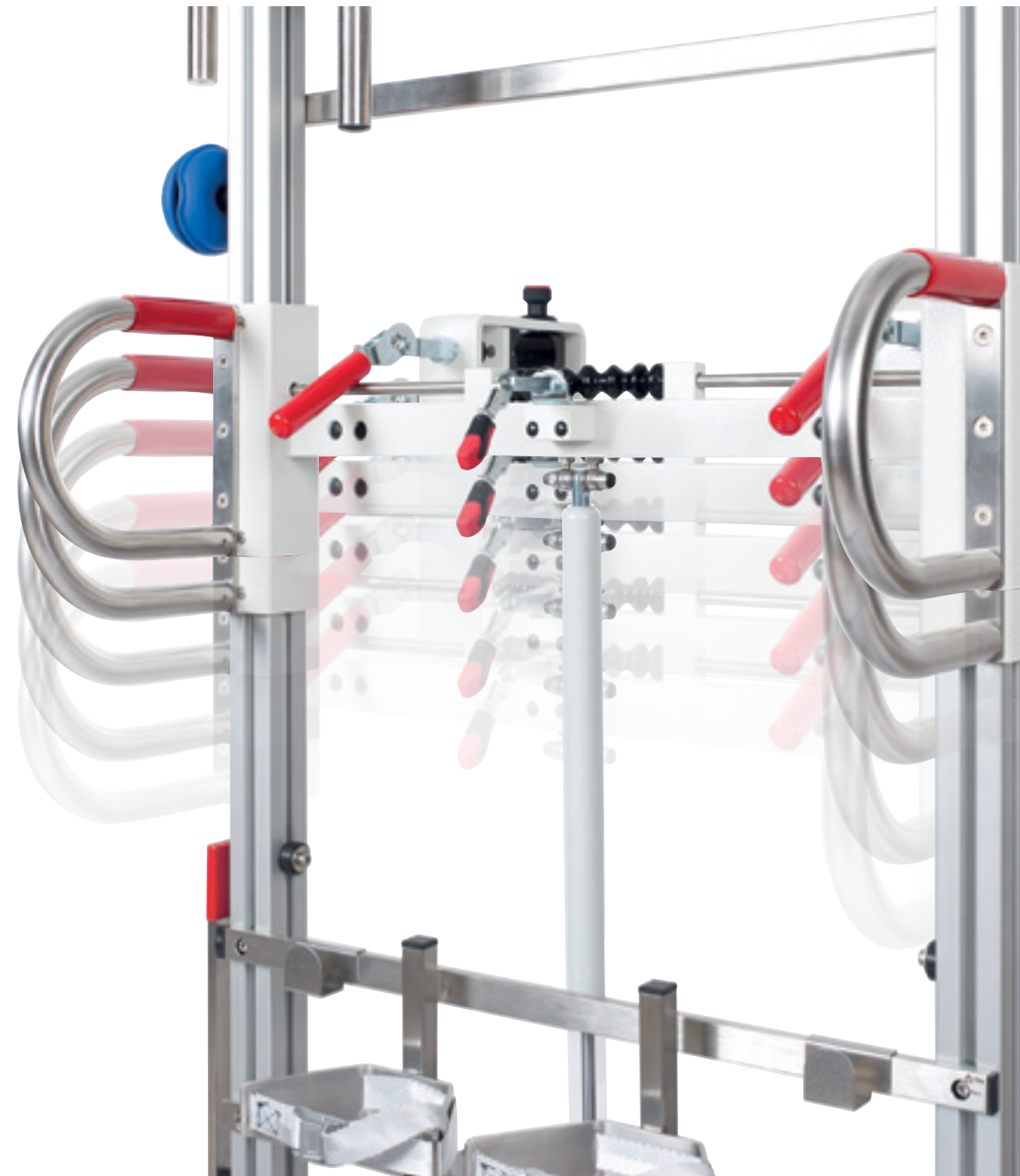
SOFTLIFT MODUL

Das SoftLift Modul vereinfacht die Höhenverstellung des Docking-Systems und entlastet so das aktiv begleitende Personal beim innerklinischen Transport.

Gasdruckfeder zur Unterstützung der Höhenverstellung des Docking-Systems

- » fest montiert am MobiDoc
- » Nachrüstung durch mth medical oder Eigenmontage

SOFTLIFT Modul



ANWENDERENTLASTUNG

durch Unterstützung bei der Höhenverstellung des Docking-Systems

+ Nachrüstbar bei allen MobiDoc-Modellen

ZUBEHÖR

AUCH KLINIKSPEZIFISCH
ANGEFERTIGT



Multifunktionales Zubehör und klinikspezifische Sonderanfertigungen für Ihren individuellen MobiDoc

MOBIDOC - DER MODULARE ANDOCKWAGEN

ADD ON UNIT

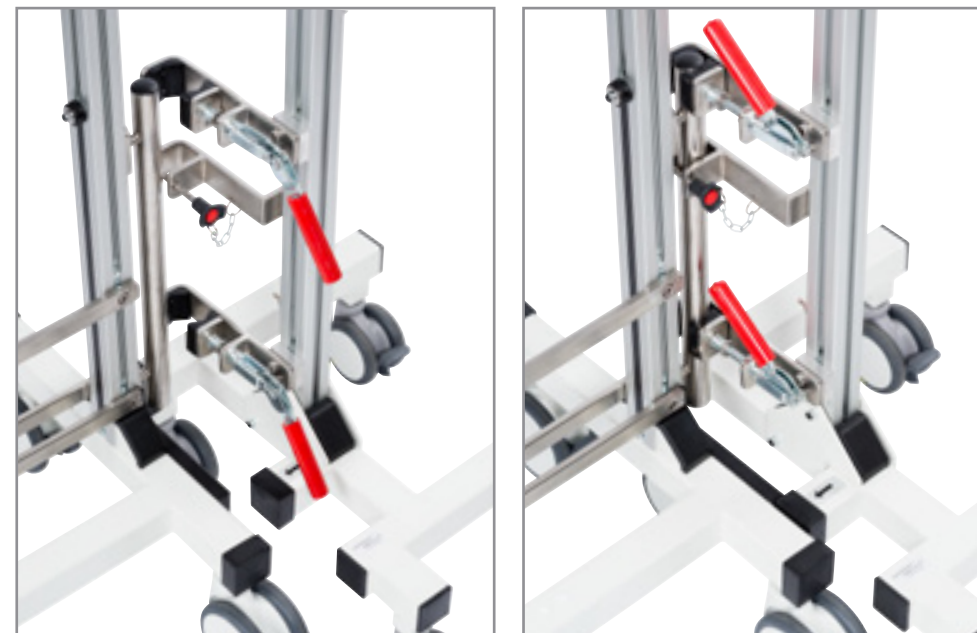
Die andockbare MobiDoc-Erweiterung für den mobilen und stationären Einsatz.

Platzsparender Stativwagen zur Aufnahme von Equipment wie z. B. Infusions- und Spritzenpumpen, konzipiert für die unterbrechungsfreie Patientenversorgung.

- + Die Add On Unit kann als MobiDoc-Begleiter & stationär als eigenständige Versorgungseinheit eingesetzt werden
- + Ressourceneffizienz: Zeit- und kraftaufwendiges Umrüsten des Equipments wie Spritzenpumpen etc. entfällt
- + Kombinierbar mit allen MobiDocs.
Alle MobiDoc-Modelle können nachgerüstet werden
- + Schnelles und sicheres Andocken der Add On Unit an den MobiDoc
- + Sehr gute Fahr- und Rangiereigenschaften



Add On Unit + MobiDoc Light
Die Transportkombination MobiDoc Light mit Add On Unit entspricht der Breite eines Patientenbettes



Ausstattung

- » Mittelsäule aus Aluminiumprofil
- » 2 horizontale Normschienen zur Aufnahme und Fixierung z. B. eines Perfusorenracks oder von Equipment bis zu 40 kg
- » 1 Infusionsstativ mit 4 Sicherheitsflaschenhaken
- » ergonomischer Fahrgriff
- » verschweißter Rollfuß, RAL 9002 Struktur pulverbeschichtet
- » 4 hochwertige Doppellaufrollen aus Kunststoff 100 mm Ø, elektrisch leitfähig, davon 2 feststellbar

Andocksystem

- » vertikal angeordnetes Andocksystem mit 2 Andockkloben zum seitlichen Andocken an den MobiDoc
- » wahlweise zum Andocken an die rechte oder linke Seite des MobiDoc
- » zusätzlicher Sicherungsmechanismus mit Sicherungsbolzen

Abmessungen

- » Breite 390 x Tiefe 450 x Höhe 1.700 mm

zum Andocken an die linke Seite
zum Andocken an die rechte Seite

32000800MZ-L
32000800MZ-R

MONITORTRÄGER/SCHUBFÄCHER

MONITOR- UND GERÄTETRÄGER

Wir fertigen Trägersysteme nach Ihren Anforderungen für unterschiedliche Beatmungsgeräte, Monitore, Defibrillatoren etc.

Sprechen Sie uns an!

Unsere MobiDoc-Anwendungsberater helfen Ihnen gerne weiter!



Beispiel

Trägersystem mit Adaption für Hamilton C1 oder T1

+ INDIVIDUELL GEFERTIGTE TRÄGERSYSTEME

+ Service Hotline +49 (0) 2192 9354 60



STARRER MONITORTRÄGER

Konstruktion

- » Stahl, RAL 9002 Struktur pulverbeschichtet
- » Monitorträgerplatte mit Aufkantung 45°, Ecken offen
- » solide Unterkonstruktion
- » zur Montage mit 2 Schienenklauen an 2 parallelen Normschienen
- » passend für Quick Mount Unit (nicht im Lieferumfang enthalten)
- » max. Belastbarkeit bei sachgerechter Montage: 10 kg

Abmessung Breite 390 x Tiefe 240 mm **32000730MZ**



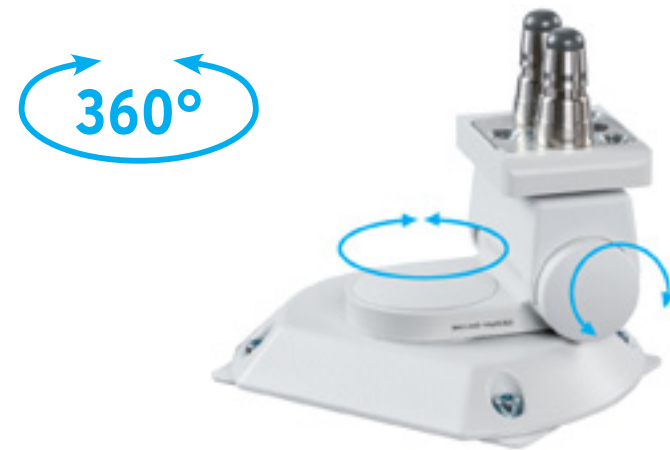
360° DREHBARER MONITORTRÄGER

Konstruktion

- » Stahl, RAL 9002 Struktur pulverbeschichtet
- » Monitorträgerplatte mit Aufkantung 45°, Ecken offen
- » solide Unterkonstruktion
- » zur Montage mit 2 Schienenklauen an 2 parallelen Normschienen
- » passend für Quick Mount Unit (nicht im Lieferumfang enthalten)
- » max. Belastbarkeit bei sachgerechter Montage: 10 kg

Abmessung Breite 370 x Tiefe 220 mm **32000718MZ**

MONITORTRÄGER/SCHUBFÄCHER

**NEIG- UND DREHBARER MONITORTRÄGER****Konstruktion**

- » Monitorträger mit zwei Gelenken, horizontal (360°) und vertikal schwenkbar
- » passend für Quick Mount Unit (s. Abb.) und Universaladapterplatte (Abb. rechts)
- » zur Befestigung am MobiDoc-Profilholm mit einem Stahlwinkel oder an einer Normschiene mit 2 Stahlwinkeln und 2 Schienenklauen
- » max. Belastbarkeit bei sachgerechter Montage: 14 kg

(Lieferumfang: ohne Quick Mount Unit)

303338-Q**NEIGBARER UNIVERSAL-MONITORTRÄGER****Konstruktion**

- » Gelenk mit Edelstahllachse und Klemmhebel
- » ca. 220° neigbar
- » Universaladapterplatte aus Aluminium mit Rasterbolzen (seitlich oder mittig)
- » zur platzsparenden Befestigung an der Monitorrückseite
- » 2 Schienenklauen zur Montage an Normprofilschienen
- » max. Belastbarkeit bei sachgerechter Montage: 14 kg

303957**UNIVERSALADAPTERPLATTEN FÜR MONITORTRÄGER****Konstruktion**

- » aus Aluminium mit Rasterbolzen
- » optional seitlich oder mittig
- » zur platzsparenden Befestigung an der Monitorrückseite

geeignet für zum Beispiel

- » „NEIG- UND DREHBARER MONITORTRÄGER“ 303338-Q (Abb. links)
- » „NEIGBARER UNIVERSAL-MONITORTRÄGER“ 303957 (Abb. Mitte)

MONITORTRÄGER/SCHUBFÄCHER

MONITORTRÄGER/SCHUBFACHELEMENTE

Hochwertige Schubfachelemente, die auch als Monitorträger eingesetzt werden können. Das hochwertige Schubfach und Gehäuse aus Stahl ist pulverbeschichtet in RAL 9002 Struktur.



+ leicht laufende, kugelgelagerte Teleskopauszüge

+ Auszugssicherung und Anfahrstopp

+ optional mit Abdeckplatte aus Edelstahl

+ als Schubfachturn kombinierbar



MONITORTRÄGER ZUR BEFESTIGUNG AN NORMPROFILSCHIENEN

Ausstattung

- » 2 Normschienenklauen
- » 2 justierbare Distanzen
- » mit Abdeckplatte aus Edelstahl
- » in zwei Größen erhältlich

Größen

- » Breite 320, Tiefe 275, Höhe 120 mm (Nutzhöhe 100 mm) **32000722MZ**
- » Breite 320, Tiefe 275, Höhe 220 mm (Nutzhöhe 200 mm) **32000723MZ**

SCHUBFACHELEMENTE ZUR MONTAGE

Ausstattung

- » zur Montage auf dem MobiDoc Rollfuß
- » ohne Abdeckplatte aus Edelstahl
- » in zwei Größen erhältlich

Größen

- » Breite 320, Tiefe 275, Höhe 120 mm (Nutzhöhe 100 mm) **32000716MZ**
- » Breite 320, Tiefe 275, Höhe 220 mm (Nutzhöhe 200 mm) **32000724MZ**

ABDECKPLATTE AUS EDELSTAHL

- » optional zu „Schubfachelemente zur Montage“
32000716MZ und 32000724MZ

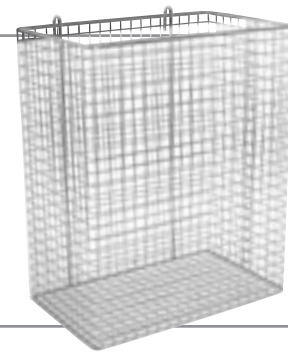
32000716-a-MZ



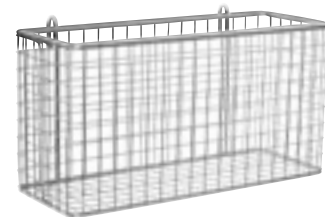
ABLAGEN

KÖRBE

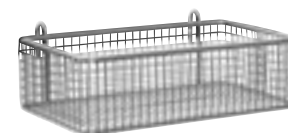
Hochwertige Körbe aus Edelstahl mit elektropoliertter Oberfläche inklusive 2 Haken zum Anhängen an Normprofilschienen
Individuelle Ausführungen auf Anfrage

**GROSSER ABLAGEKORB**

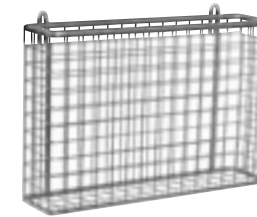
» Breite 330 x Tiefe 200 x Höhe 400 mm

302162**MITTLERER ABLAGEKORB**

» Breite 345 x Tiefe 130 x Höhe 180 mm

2000011**KLEINER ABLAGEKORB**

» Breite 255 x Tiefe 135 x Höhe 75 mm

303336**ABLAGEKORB FÜR PATIENTENAKTE**» Breite 300 x Tiefe 70 x Höhe 200 mm **32000731-K-MZ**

TABLETTS

Ablagetabletts aus Edelstahl mit 2 Kloben zur Montage an Normprofilschienen.
Individuelle Ausführungen auf Anfrage

**ABLAGEWANNE**

» Breite 200 x Tiefe 150 x Höhe 20 mm

302654-L**ABLAGETABLETT**

» Breite 430 x Tiefe 380

32000735MZ

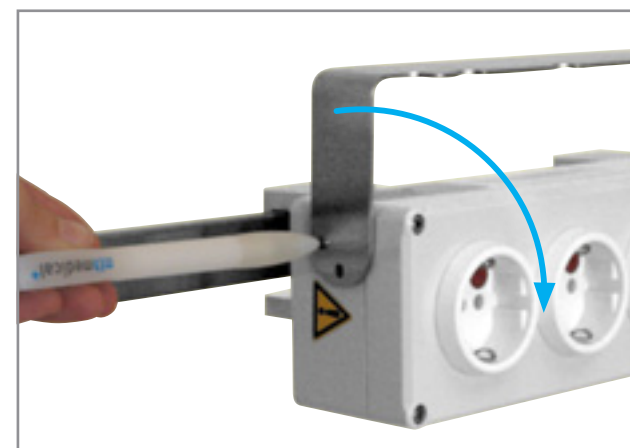
MED. STECKDOSENLEISTEN

MEDIZINISCHE STECKDOSENLEISTEN

Vierfachsteckdosenleisten zum Betreiben von medizinisch-technischen Geräten, die den Anforderungen der Normreihe IEC 60601-ff genügen, in Räumen der Anwendungsgruppe 2 gemäß Definition der VDE 0107. Sie erfüllen die Anforderungen der IEC 60601-1-2-13 und dürfen daher auch in Kombination mit Beatmungs- und Inhalationsnarkosegeräten betrieben werden.

+ Zugelassen für das Betreiben von Beatmungs- und Inhalationsnarkosegeräten

+ Netzstecker sind gegen unabsichtliches Entfernen durch einen Bügel gesichert, der nur durch Einsatz eines Werkzeugs bedienbar ist



MED. STECKDOSENLEISTEN

Sicherung

2 G-Schmelzeinsätze 5 x 20 / 2AT (DIN 41571)

Höchstbelastungen

max. 450 Watt je Steckdose, max. 1.800 Watt gesamt

Zuleitung

mit Stecker nach DIN 49441 Form R 2, Zuleitungskabel wählbar

MEDIZINISCHE STECKDOSENLEISTE: STANDARD



» mit Bügel zum Sichern von Netzsteckern gegen unabsichtliches Entfernen

MEDIZINISCHE STECKDOSENLEISTE: MIT POTENTIALAUSGLEICHSSCHIENE



» mit Bügel zum Sichern von Netzsteckern gegen unabsichtliches Entfernen
 » 4 zusätzliche Anschlussbolzen nach DIN 42801, die bei Bedarf über eine Verbindungsleitung POAG-K6 mit dem zentralen Potentialausgleich zu verbinden sind

LED-KONTROLLANZEIGE

4 grüne LEDs zur Kontrolle der Funktionsfähigkeit der einzelnen Steckdosen.



ZULEITUNG

- » 3,0 m Zuleitung, weiß (Standard)
- » 5,0 m Zuleitung, weiß
- » 2,5 m Spiralkabel, weiß
- » 5,0 m trittfeste Zuleitung, orange



BEFESTIGUNG

- » mit 2 Befestigungskloben zur Montage an Normprofilschienen.
- » mit 2 Befestigungskloben zur Montage am Rundrohr bis Ø 40 mm.



MED. STECKDOSENLEISTEN

ARTIKELNUMMERN FÜR MED. STECKDOSENLEISTEN

ARTIKELNUMMERN: MED. STECKDOSENLEISTEN		+	+				+	
		LED-KONTROLLANZEIGE	ZULEITUNG				BEFESTIGUNG	
STANDARD	MIT POTENTIAL-AUSGLEICH	4 grüne LEDs	3,0 m, weiß	5,0 m, weiß	2,5 m Spiralkabel, weiß	5,0 m trittfest, orange	für Normprofilschienen	für Rundrohr bis Ø 40 mm
03000-00-B	03000-30-B	X	X				X	
03000-00-S-B	03000-30-S-B	X	X					X
03000-50-B	03000-35-B	X		X			X	
03000-50-S-B	03000-35-S-B	X		X				X
03000-10-B	03000-33-B	X			X		X	
03000-10-S-B	03000-33-S-B	X			X			X
03000-55-B	03000-36-B	X				X	X	
03000-55-S-B	03000-36-S-B	X				X		X
03000-00	03000-30		X				X	
03000-00-S	03000-30-S		X					X
03000-50	03000-35			X			X	
03000-50-S	03000-35-S			X				X
03000-10	03000-33				X		X	
03000-10-S	03000-33-S				X			X
03000-55	03000-36					X	X	
03000-55-S	03000-36-S					X		X

HALTERUNGEN

HALTERUNGEN FÜR SAUERSTOFFFLASCHEN

Stabile und hochwertige Halterungen für Sauerstoffflaschen zur Montage am MobiDoc



FLASCHENHALTERUNG FÜR EINE SAUERSTOFFFLASCHE FÜR 2-3L ODER 3-5L FLASCHEN

Konstruktion

- » hochwertig verschweißte Edelstahlkonstruktion mit einem Flaschenaufnahme- ring und Flaschenaufnahmeprisma
- » Sicherheitsspanngurt
- » Klaue zur Montage am MobiDoc

Fassungsvermögen

- » eine Sauerstoffflasche
2-3 l, Ø 100 mm **32000725MZ-2/3**

- » eine Sauerstoffflasche
3-5 l, Ø 150 mm **32000725MZ-N-150**



FLASCHENHALTERUNG FÜR EINE SAUERSTOFFFLASCHE FÜR 2-3L UND 3-5L FLASCHEN

Konstruktion

- » hochwertig verschweißte Edelstahl- konstruktion mit zwei Flaschenaufnah- meringen und einem Flaschenaufnah- meprisma
- » Sicherheitsspanngurt
- » Klaue zur Montage am MobiDoc

Fassungsvermögen

- » eine Sauerstoffflasche 2-3 l oder 3-5 l,
Ø 100 mm und 150 mm **303569**

HALTERUNGEN

HALTERUNGEN



NETZTEILHALTERUNG

- » Winkelblech als Trägerplatte aus Edelstahl mit Aufkantung
- » Sicherheitsspanngurt
- » Klaue zur Montage am MobiDoc (an der Normschiene)
- » Abmessung: 115 x 160 mm


302987



SCHLAUCH- UND KABELAUFWICKLUNG

- » fest am MobiDoc montiert, wahlweise an Normschiene oder Profilholm
- » aus Kunststoff
- » für z. B. bis zu 5 Meter Kabel

32000712MZ




MULTI CLIP MIT HAKEN

Multifunktionelle Schienenklammer z. B. zum Aufwickeln von Schläuchen und Kabeln

- » komplett aus Edelstahl
- » zum einfachen Aufstecken auf Normprofilschienen
- » sicherer Halt ohne aufwändiges Fixieren

ZEH00032




MULTI CLIP MIT SCHLAUFE

Multifunktionelle Schienenklammer z. B. zum Aufwickeln von Schläuchen und Kabeln

- » komplett aus Edelstahl
- » zum einfachen Aufstecken auf Normprofilschienen
- » sicherer Halt ohne aufwändiges Fixieren

ZEH00031



MULTI CLIP MIT GROSSER SCHLAUFE

Multifunktionelle Schienenklammer z. B. zum Mitführen von Adapterbügeln

- » komplett aus Edelstahl
- » zum einfachen Aufstecken auf Normprofilschienen
- » sicherer Halt, ohne aufwändiges Fixieren

ZEH00031-G

KATHETERSCHRÄNKE

KATHETERBOX

Hochwertige KatheterBox aus pflegeleichtem Kunststoff mit Trägersystem und Tragegriff aus Edelstahl, inklusive verschweißter Aufhängevorrichtung zum Anhängen an den MobiDoc bzw. Normschiene. Ermöglicht eine schnelle und komfortable Entnahme der Katheter mit nur einer Hand.



Konstruktion

- » aus pflegeleichtem Kunststoff
- » Trägersystem aus Edelstahl mit Normschienehalterung und Tragegriff
- » 3 Katheterfächer und 1 Stopper als Rutschsicherung
- » 2 Schiebetüren, mit kantenfreien Edelstahlgriffen
- » 1 schwenkbarer Deckel, ca. 130 °

Abmessung

- » Breite 150 x Tiefe 90 x Höhe 700 mm (Innengehäuse)

KBOX-01

Die KatheterBox ist ein geschütztes Produkt von mth medical GmbH & Co. KG.

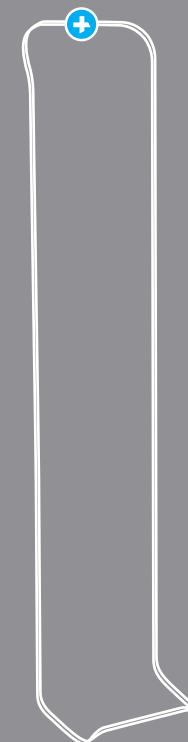
AUFBEWAHRUNG VON BRONCHIAL-KATHETERN GEMÄSS HYGIENEANFORDERUNG DER STERILGUTVERORDNUNG



AUTOMATISCH ARRETIERENDE SCHIEBETÜRE

Direkte Übersicht des Katheterbestandes, durch transparente Schiebetüren

Die obere Schiebetüre lässt sich nach oben und unten öffnen



TRÄGERSYSTEM AUS EDELSTAHL

Die mit dem stabilen Trägersystem aus Edelstahl fest verbaute KatheterBox ist für den komfortablen Transport gleichzeitig mit einem Tragegriff ausgestattet.



NORMSCHIENENHALTERUNG

Zum schnellen und sicheren Anhängen an die Normschiene



KATHETERFÄCHER

Übersichtliche und rutschsichere Lagerung von Kathetern unterschiedlicher Längen



INTELLIGENTER STOPPER

Verhindert das Herausrutschen der Katheter beim Öffnen der Schiebetüre

INDEX

TITEL

EIGENSCHAFTEN

- » Bildbeispiele
-

CUSTOM

MODELLE

- » Technische Details
-

UPGRADES

- » Andockmodule
 - » Höhenverstellung
-

ZUBEHÖR

- » Add On Unit
 - »» Technische Details
 - » Monitorträger/Schubfachelemente
 - »» individuell gefertigte Monitorträger
 - »» Monitorträger
 - »» Schubfachelemente
 - » Ablagen
 - » med. Steckdosenleisten
 - »» Technische Details
 - » Halterungen
 - »» Sauerstoffflaschenhalterungen
 - »» Netzteilhalterung, Klemmhaken, etc.
 - » Katheterschränke
-

QUALITY
MADE IN GERMANY
Unsere hochqualitativen Produkte
werden alle in Deutschland gefertigt.

MTH MEDICAL GMBH & CO. KG

mth medical ist auf die Entwicklung und Herstellung von Funktionsmobiliar und Trägersystemen für Klinik-, OP- und Pflegeeinrichtungen mit Schwerpunkt individuelle Lösungen und Sonderanfertigungen spezialisiert. Unsere vielseitige und innovative Produktpalette reicht von Stativen, Gelenkarmen und Klauen über verschiedenste Funktionswagen, Schubfachelemente, Monitorträger und KatheterBoxen bis hin zu MR-kompatiblen Produkten. Medizinische Steckdosenleisten ergänzen unser umfangreiches Zubehörprogramm.

QUALITÄT - FUNKTIONSSICHERHEIT - ANWENDERFREUNDLICHKEIT -

Unser Fokus liegt darauf, unseren Geschäftspartnern neben Standardprodukten zusätzlich kundenspezifische Lösungen anzubieten. Mit dem Anspruch, branchenweit auch hinsichtlich Qualität, Funktionssicherheit und Anwenderfreundlichkeit Maßstäbe zu setzen.

Sprechen Sie uns an, wir freuen uns Sie kennenzulernen!

Telefon +49 (0) 2192 9354 60

🌐 mth-medical.com